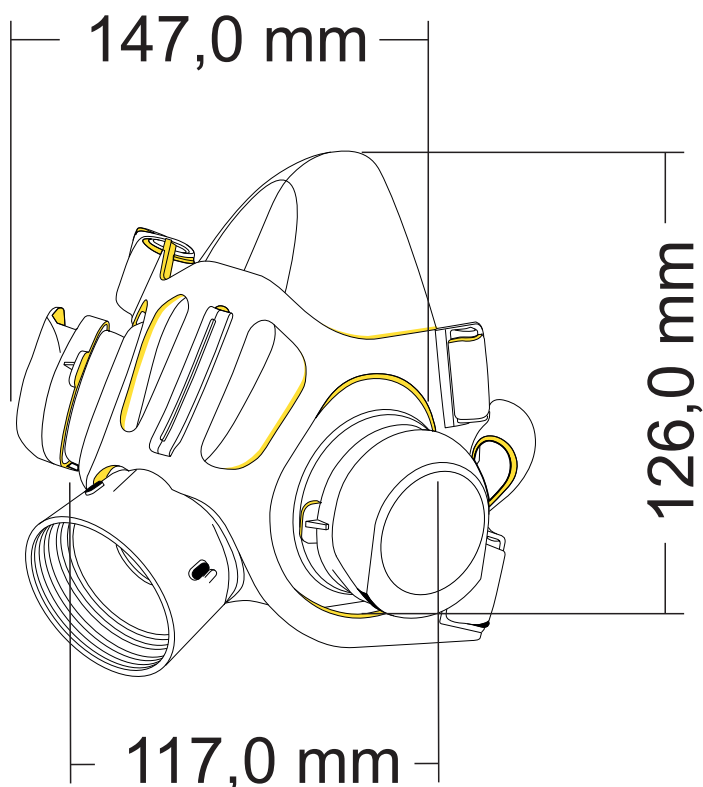
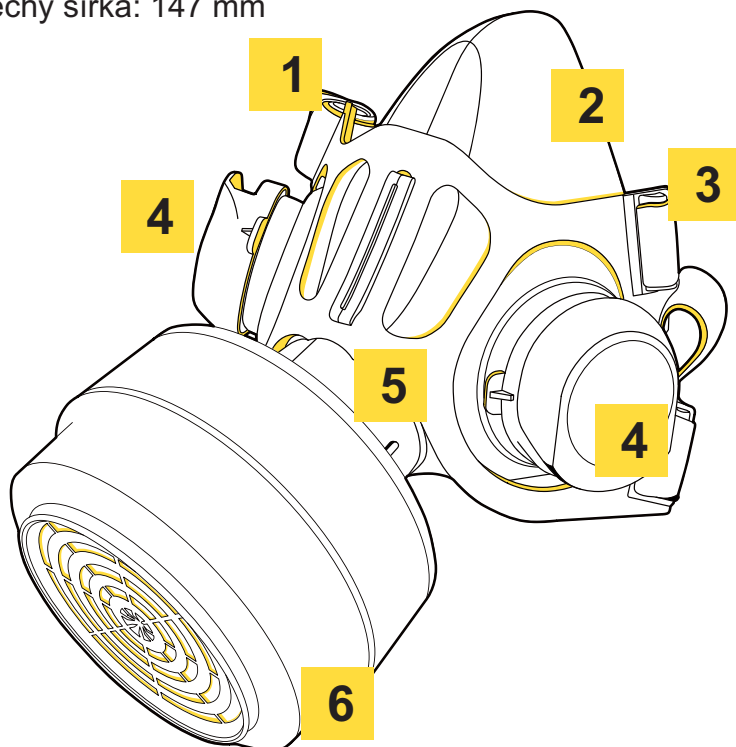


Schéma polomasky AVEC S-97 TAPR a upínacích systémů

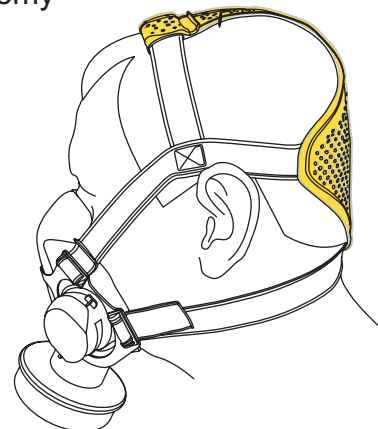


Lícnice šířka: 117 mm
výška: 126 mm
výdechy šířka: 147 mm

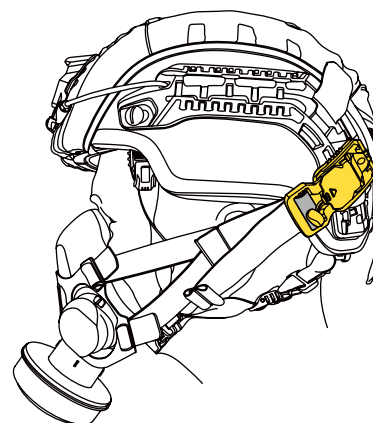


- 1) Upínací systém
- 2) Lícnice polomasky
- 3) Skelet upínacího systému
- 4) Výdechové komory se směrovými krytkami
- 5) Nádechová komora se závitem 40x1/7"
- 6) Odnímatelný filtr

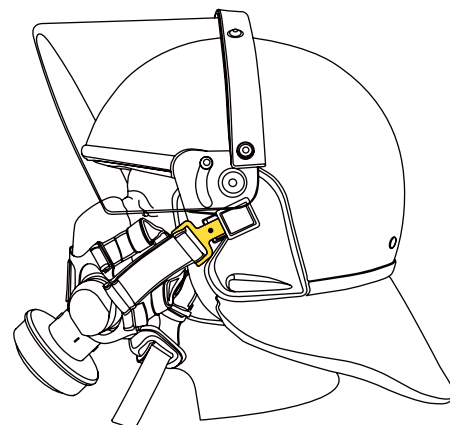
upínací systémy



náhlavní upínací systém se síťovinou



upínací systém Fidlock pro helmy s ARC rally



upínací systém PH pro helmy typu MSA 5001, Schubert P-100